

Store **Fixtures**



TU SOCIO
EN TU NEGOCIO

Al crear o renovar los espacios de su negocio, el equipo STORE FIXTURES le muestra el mobiliario correspondiente a cada área y como darle un mejor uso a su local ofreciendo una gran versatilidad y acomodo de sus espacios

Dentro del mobiliario encontrará:

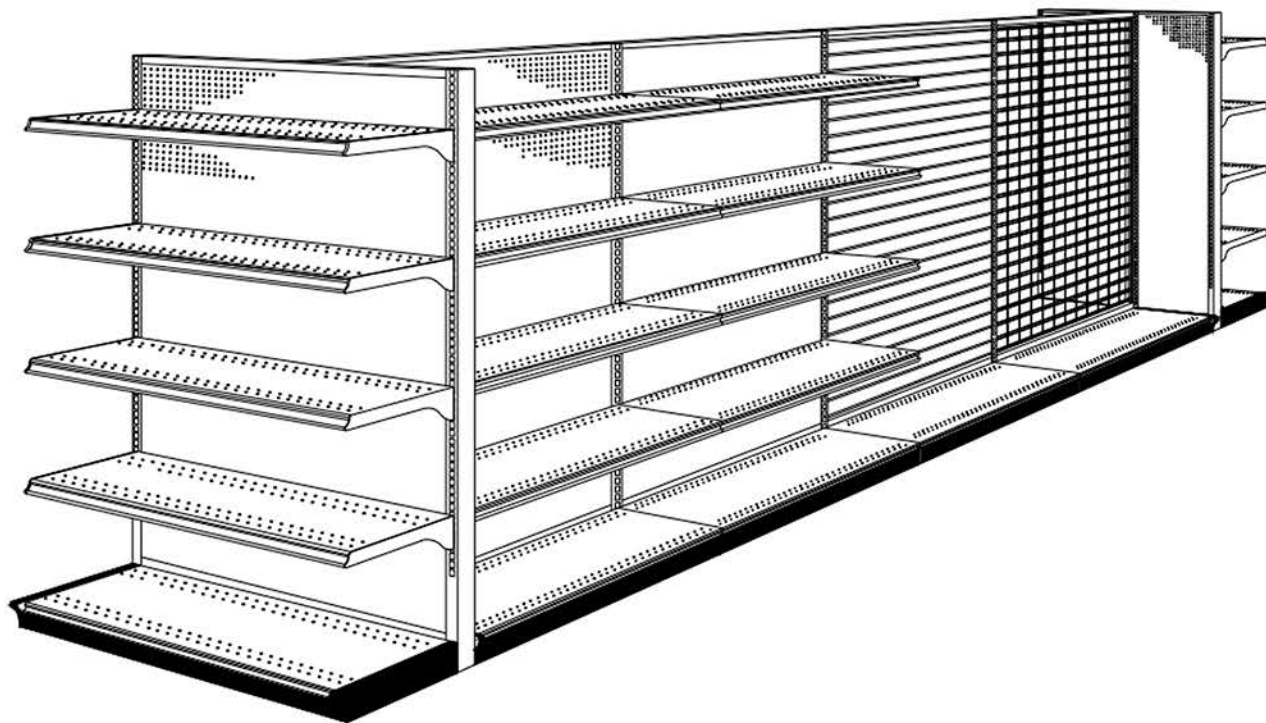
- Góndolas
- Accesorios
- Estantería

GÓNDOLAS:

La solución ideal para tiendas de autoselección, conveniencia, autoservicio, farmacias, mercerías, etc.
Calidad insuperable con acabados resistentes.

Las góndolas tienen múltiples aplicaciones para exhibir una gran variedad de mercancías; gracias a su versatilidad permite aplicar toda la gama de accesorios, como son: colgadores, soleras, entrepaños, brazos, ganchos, etc. Esto le permite al cliente visualizar de una manera atractiva y organizada las mercancías a su elección.



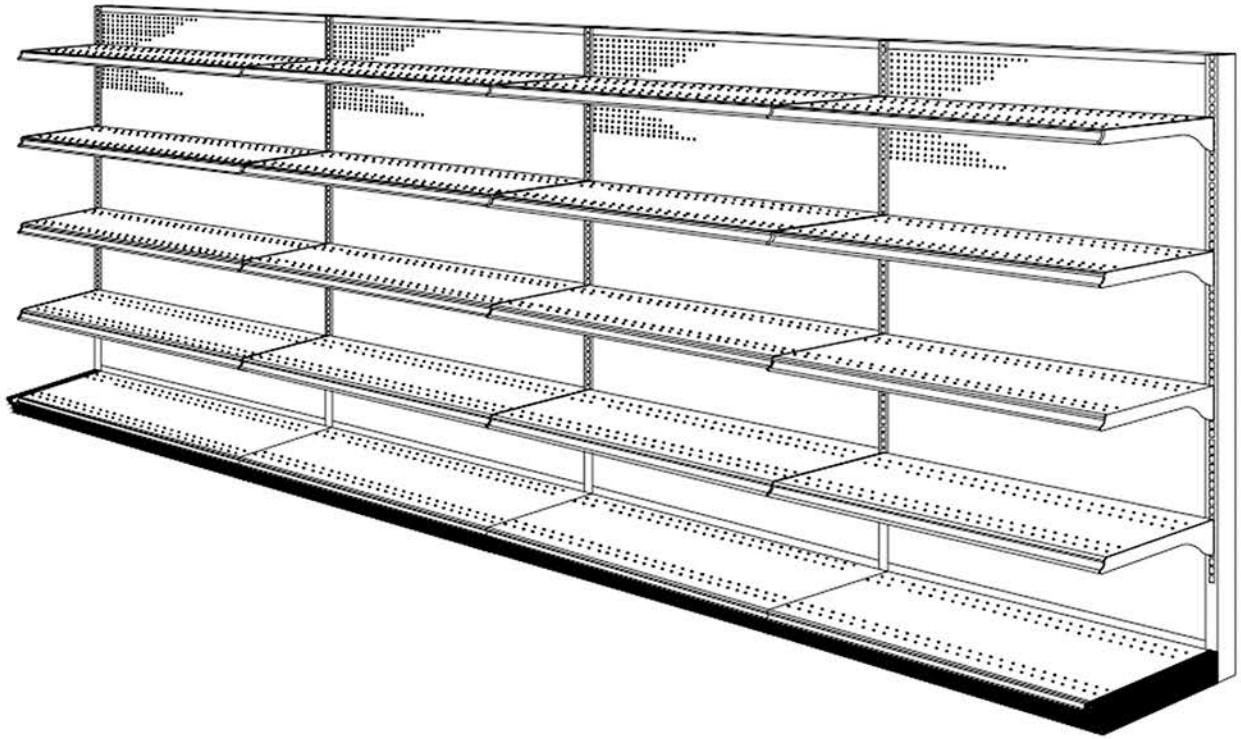


La góndola central se utiliza para exhibir y almacenar productos por ambas caras.

Se instala en el centro de la tienda según lo requiera el negocio o almacén.

Se puede utilizar para dividir algunos departamentos o áreas y por su diseño versátil se cuenta con una amplia gama de accesorios para la góndola.





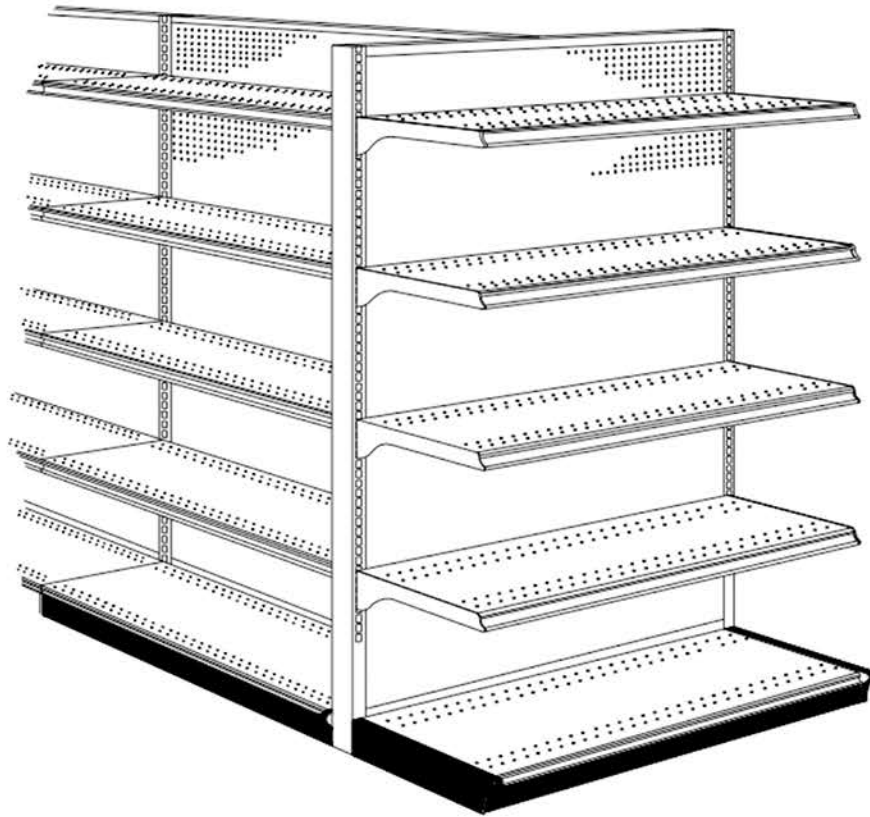
La góndola de pared se utiliza para exhibir y almacenar productos por una cara.

Se instala junto a las paredes o lugares que se necesite dividir algún área de la tienda según sea requerido.

Por su diseño versátil, se cuenta con una amplia gama de accesorios para la góndola de pared.



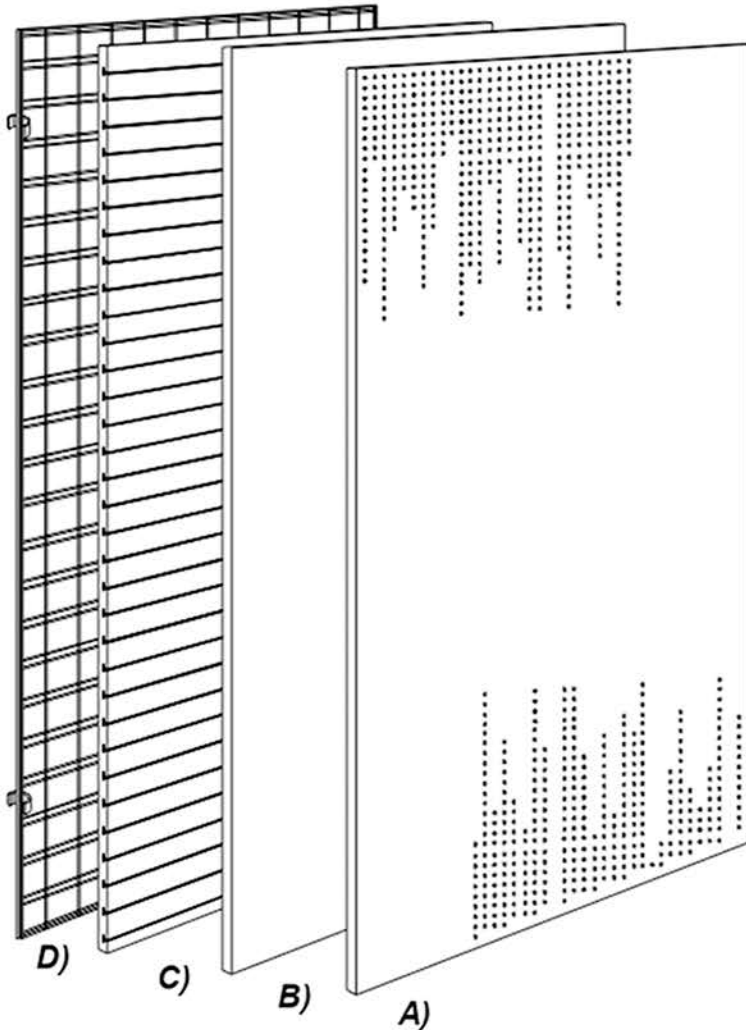
CABECERA ESTÁNDAR



La cabecera estándar se utiliza para exhibir y almacenar productos por una cara.

La cabecera está diseñada para ubicarla en los extremos de las góndolas centrales.

Por su diseño versátil se cuenta con una amplia gama de accesorios para la cabecera.



A) El Tablero Perfocel

Ofrece una inmejorable combinación de resistencia y funcionalidad. Sus perforaciones se usan para exhibir blister, aprovechando el espacio al máximo, exhibiendo sus productos de manera dinámica y ordenada

B) El Tablero Macocel

Ofrece una inmejorable combinación de resistencia y funcionalidad. Utilizado para exhibición ordenada de diversos productos en góndolas, aprovechando el espacio al máximo, exhibiendo sus productos de manera dinámica y ordenada.

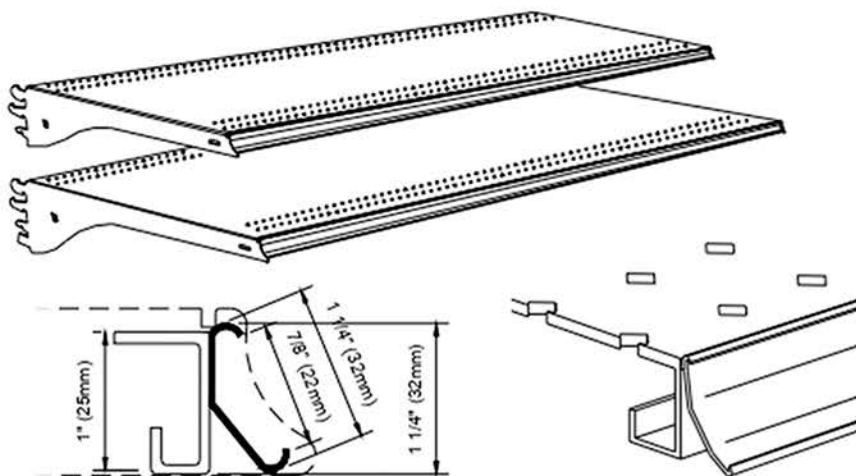
C) Panel Ranurado

Ideal para exhibidores en comercios, oficinas y el hogar, funcional para colgar, organizar, almacenar o exhibir, en diferentes acabados, las ranuras se pueden hacer a 3" de centro a centro de la ranura.

D) Malla

Alambrón Cal. 4 y unidores en lámina.

Los tableros para góndola son de suma importancia, sirven para respaldo de los productos

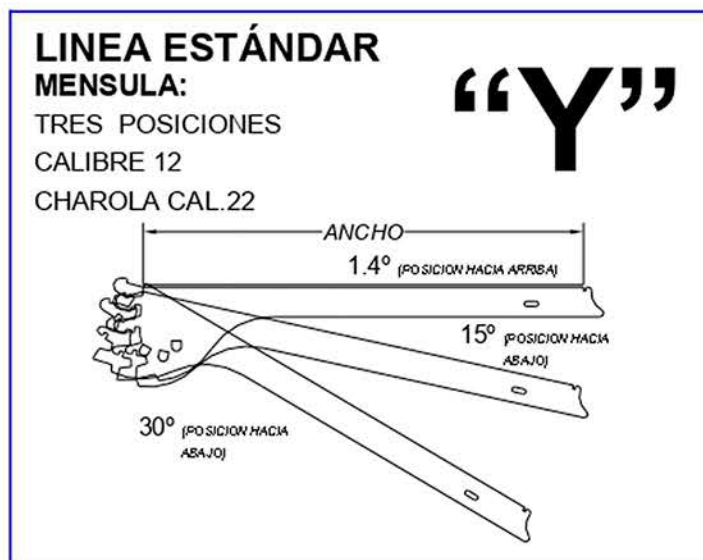


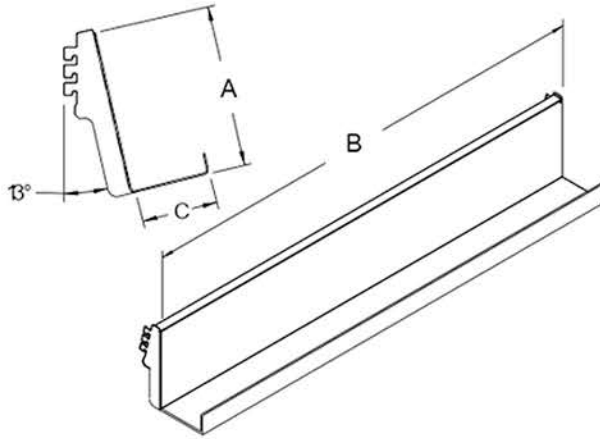
Detalle del portaprecio

Los **ENTREPAÑOS** están diseñados para ser unos exhibidores duraderos y efectivos para satisfacer un amplio rango de necesidades de mercadeo y requerimientos de carga.

Todos los entrepaños tienen un acabado en recubrimiento epoxipoliéster horneado y secado.

La capacidad de carga se considera un 30% menor cuando solo se carga la parte de la mitad hacia el frente del entrepaño o en posición inclinada de 15° a 30°



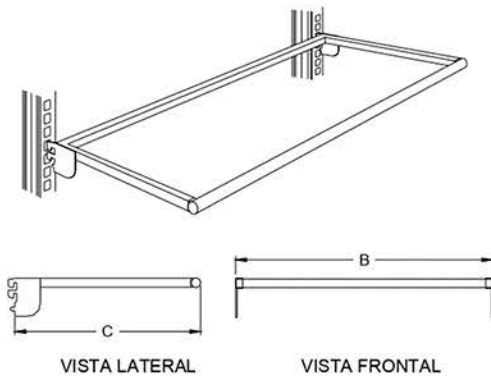
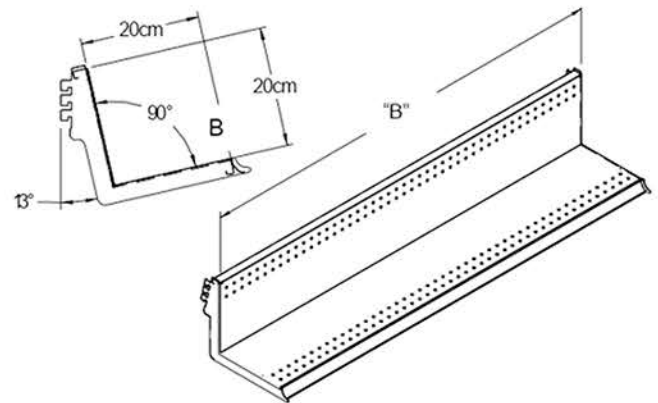


ENTREPAÑO REVISTERO:

Ideal para exhibir revistas

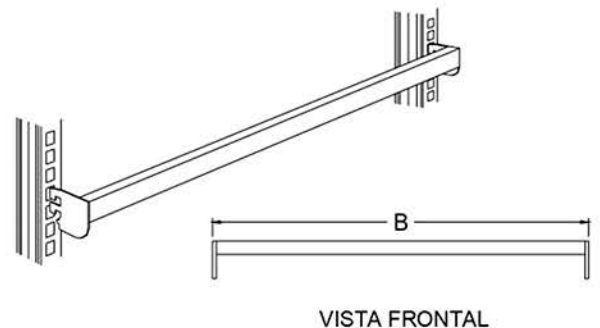
ENTREPAÑO PARA LIBROS:

Ideal para exhibir libros



El colgador recto pintado está compuesto por su estructura tubular de 1" x 1", con 2 mensulas acabados en epoxipoliester y el colgador tubular de 1" de diametro

Solera tubular de 1 ³/₄" x 3/₄" con 2 mensulas con acabado epoxipoliester y tubular totalmente cromado





CONTACTO



WWW.RACKUSA.COM

VENTAS@RACKUSA.COM



RACK USA

INGENIERIA E INNOVACION EN SISTEMAS DE ALMACENAJE